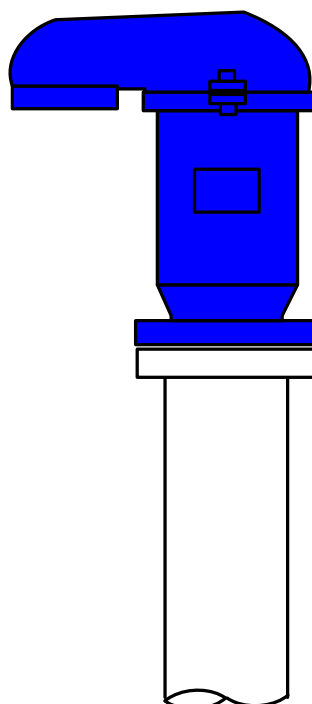


## DOROT ВОЗДУШНЫЕ КЛАПАНА, DAV-MS AND DAV-MH СЕРИИ

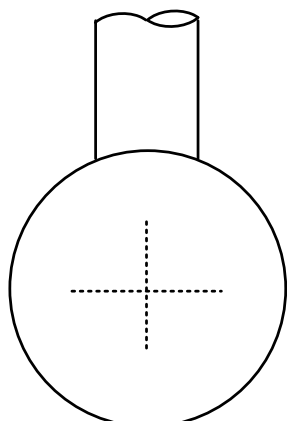
### РЕКОМЕНДАЦИИ ПО МОНТАЖУ

Воздушные клапана должны устанавливаться только в вертикальном положении.

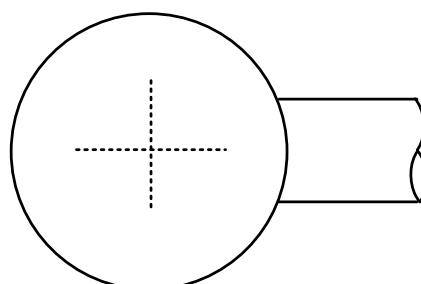
ПРАВИЛЬНО



Клапан должен устанавливаться на трубопроводе сверху, никогда сбоку.

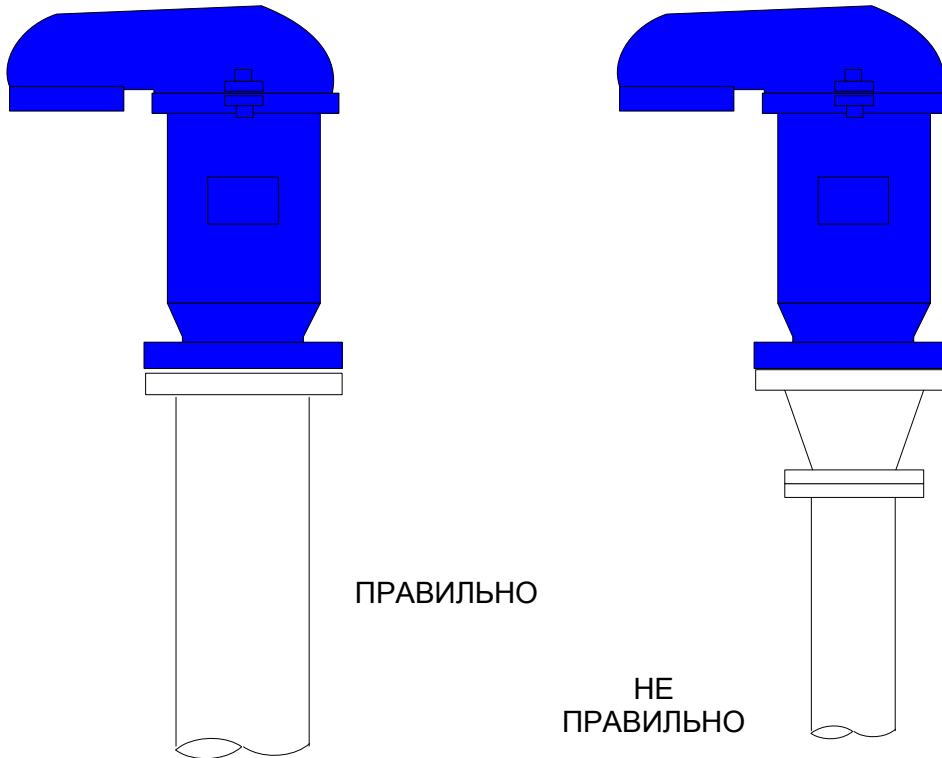


ПРАВИЛЬНО

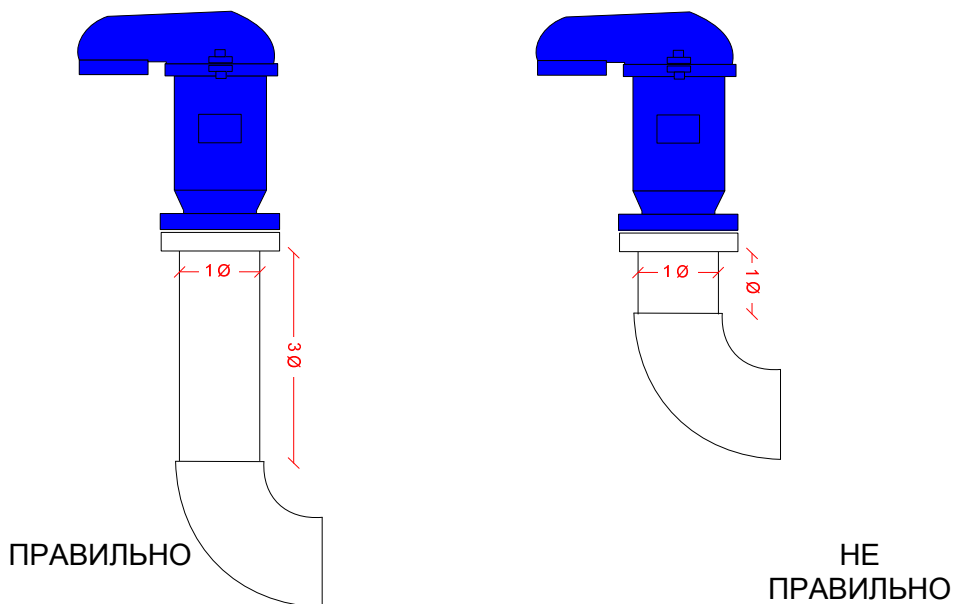


НЕ ПРАВИЛЬНО

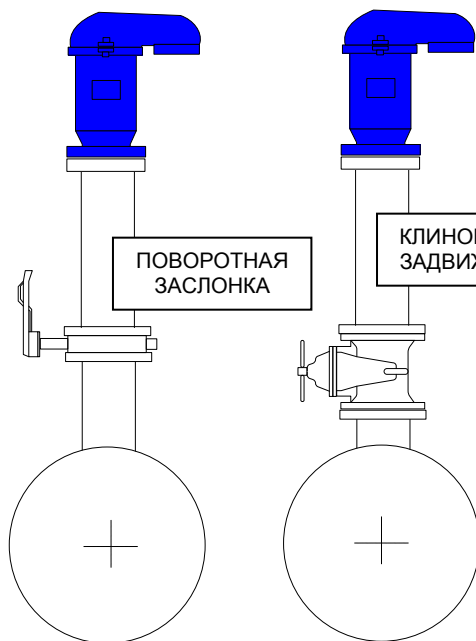
Отвод для воздушного клапана, должен быть не меньше его проходного сечения.



Для предотвращения вихревого эффекта при открытии клапана, длина прямого участка трубы до него должна быть не менее трех ее диаметров.

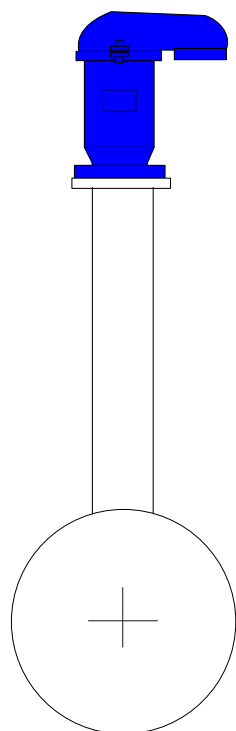


Отсечной кран должен быть установлен между трубопроводом и воздушным клапаном так, чтобы не мешать при обслуживании. В качестве отсечного крана можно использовать клиновые задвижки, поворотные заслонки, шаровые краны и пр. Диаметр крана должен быть не менее диаметра воздушного клапана.

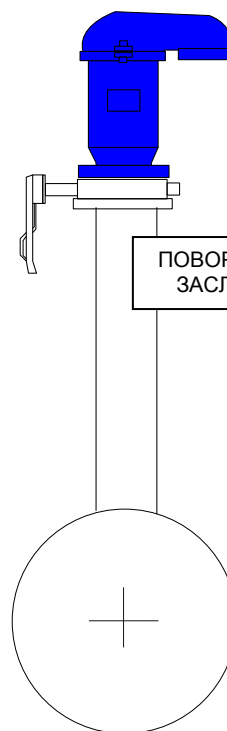


ПРАВИЛЬНО

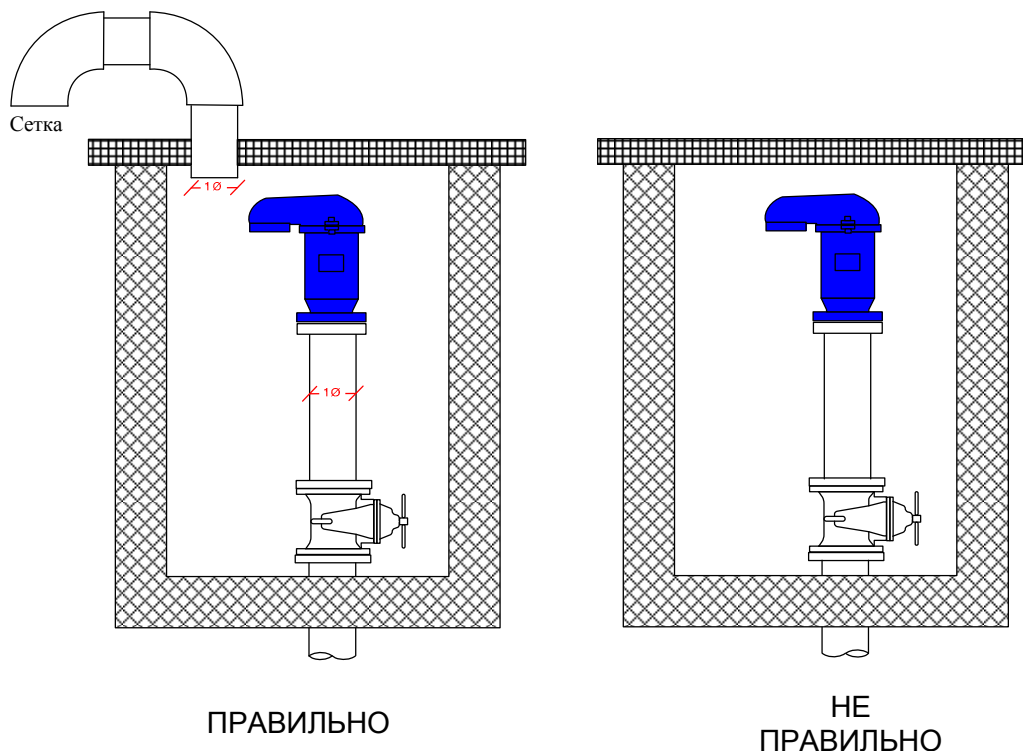
Благодаря тому, что клиновая задвижка открывает проходное сечение полностью, она может устанавливаться непосредственно перед воздушным клапаном. При возможности рекомендуется установить до задвижки трубу длиной не менее трех ее диаметров.



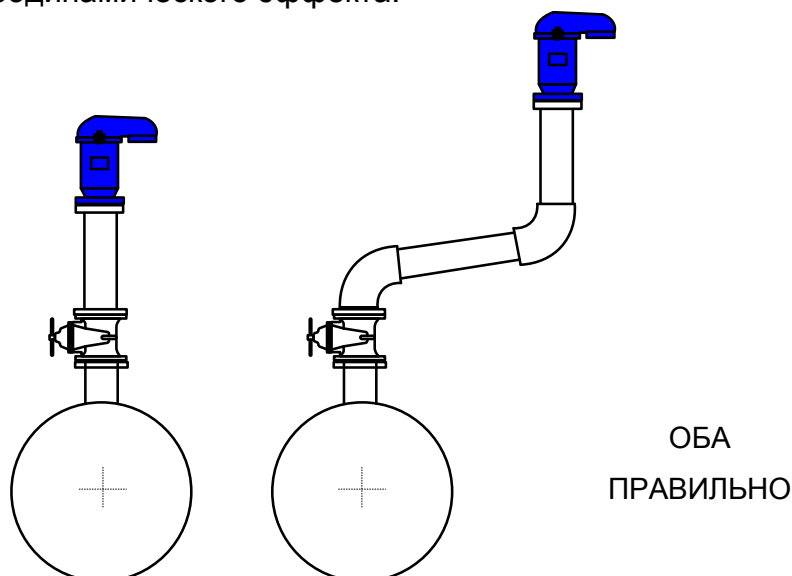
НЕ ПРАВИЛЬНО



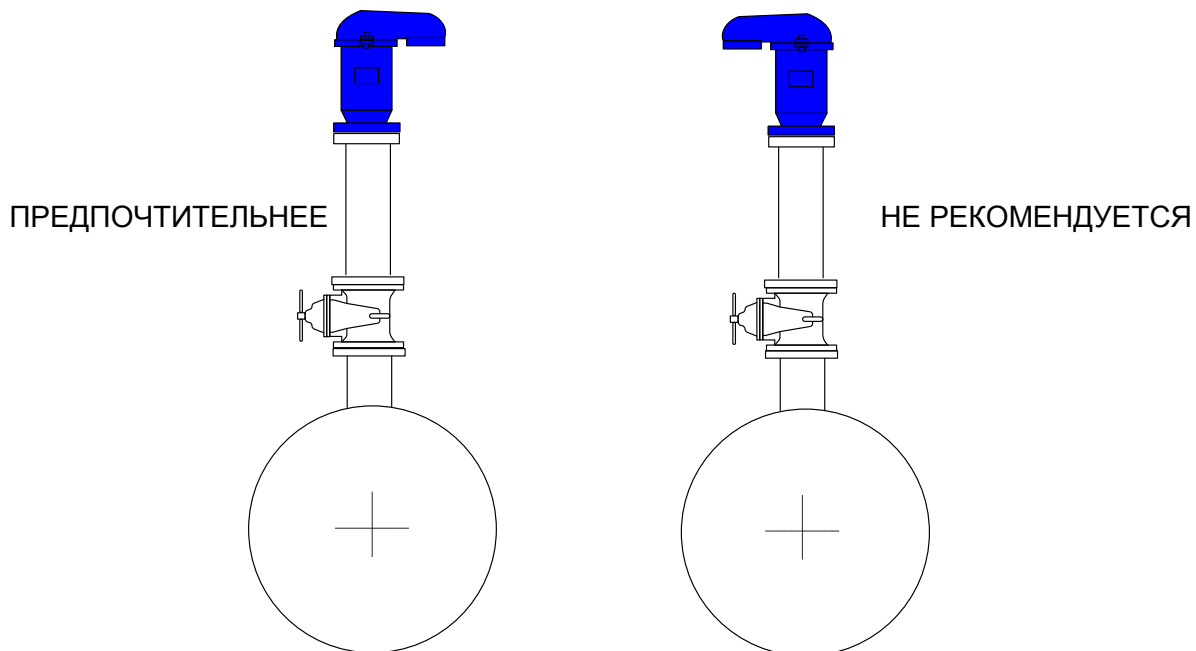
В случае, если клапан установлен в подземной камере, верхняя крышка должна иметь сапун с диаметром большим или равным диаметру воздушного клапана. Всасывающее отверстие сапуна должно иметь сетку для защиты от попадания грязи и насекомых извне.



Клапан может устанавливаться непосредственно на трубопроводе или на отводе. В местах с низкой температурой первый вариант предпочтительнее из-за термодинамического эффекта. Если выбран второй вариант, соединительная труба должна быть слегка наклонена для использования аэродинамического эффекта.



Во время заполнения трубопровода и перед закрытием клапана вместе с воздушным потоком выбрасывается некоторое количество воды. Поэтому рекомендуется разворачивать выходное отверстие клапана в сторону от запорного колеса или рычага отсечного крана.



К выходному отверстию клапанов DAV-MH с Ду до 150мм и DAV-MS с Ду до 200мм может быть подключена дренажная труба для отвода воды, выбрасываемой вместе с воздухом. Диаметр такой трубы не должен быть меньше отверстия кинетического клапана. Соединение должно быть жестким; не рекомендуется использование мягких шлангов.

